

Методические рекомендации для выполнения графической работы «Изображения - виды, разрезы, сечения»

Задание 1: построить три основных вида детали по наглядному изображению в аксонометрической проекции.

Графическая работа выполняется в соответствии с ГОСТами ЕСКД, в карандаше, на листе чертежной бумаги формата А3(297х420).

После нанесения рамки чертежа в правом нижнем углу намечают габаритные размеры основной надписи, единой для всех форматов. Форма основной надписи показана на рисунке 1.

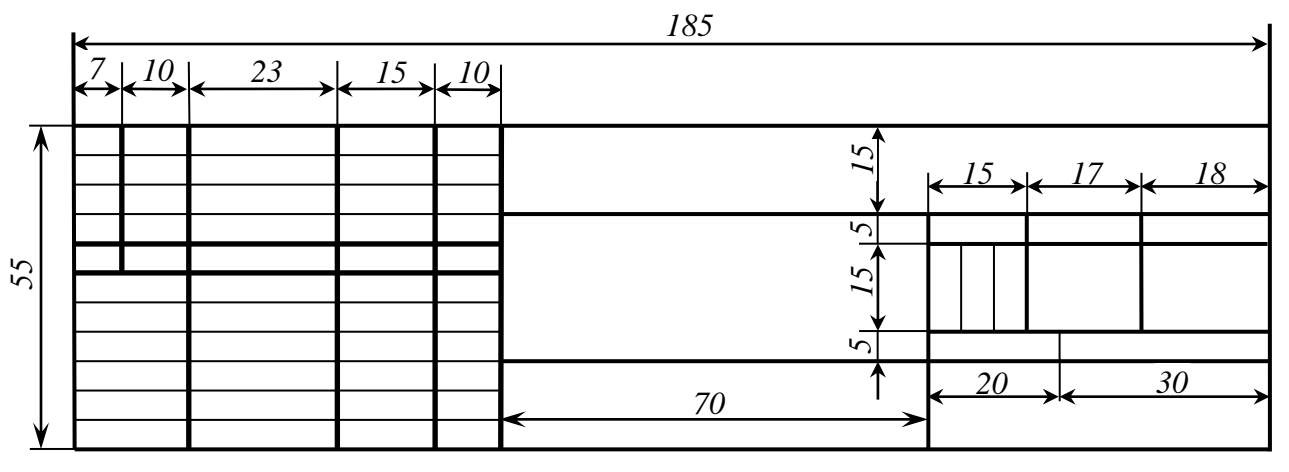


Рисунок 1 – Форма основной надписи

Для выполнения графической работы необходимо:

- изучить по учебникам инженерной графики материал, относящийся к изображению предметов и правилам выполнения видов и нанесения размеров на чертеже;
- изучить стандарты: ГОСТ 2.305-2008, ГОСТ 2.306-68, ГОСТ 2.307-2011;
- посмотреть видеолекции по инженерной графике: лекция 2 «Виды», лекция 5 «Нанесение размеров и предельных отклонений», лекция 6 «Размеры конструктивных элементов»;

- ознакомиться с конструкцией детали по ее наглядному изображению и определить основные геометрические тела, из которых она состоит;

- выделить на листе ватмана соответствующую площадь для каждого вида детали;

- нанести тонко карандашом линии видимого и невидимого контуров, расчлняя деталь на простые геометрические тела;

- нанести все необходимые выносные и размерные линии;
- проставить размерные числа на чертеже;
- заполнить основную надпись и проверить правильность всех построений;

- обвести чертеж карандашом.

Индивидуальные задания приведены в таблице 1.

Задание 2: построить два разреза детали - простой и сложный.

Исходные данные взять из задания 1.

- изучить по учебникам инженерной графики материал, относящийся к изображению предметов и правилам выполнения разрезов и сечений, а также правила нанесения размеров на чертеже;

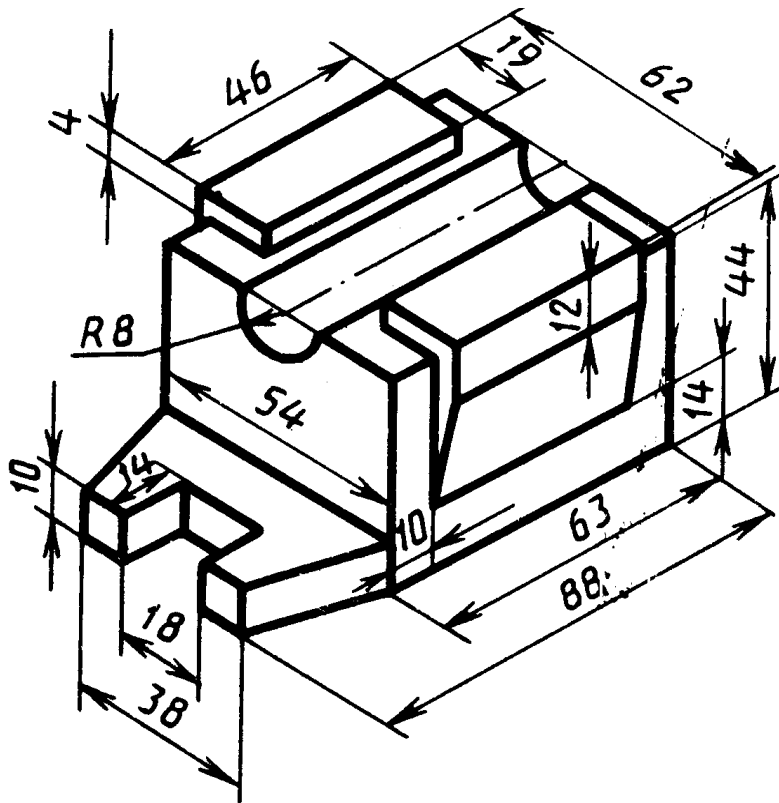
- изучить стандарты: ГОСТ 2.305-2008, ГОСТ 2.306-68, ГОСТ 2.307-2011;

- посмотреть видеолекции по инженерной графике: лекция 3 «Разрезы», лекция 4 «Сечения», лекция 5 «Нанесение размеров и предельных отклонений», лекция 6 «Размеры конструктивных элементов»;

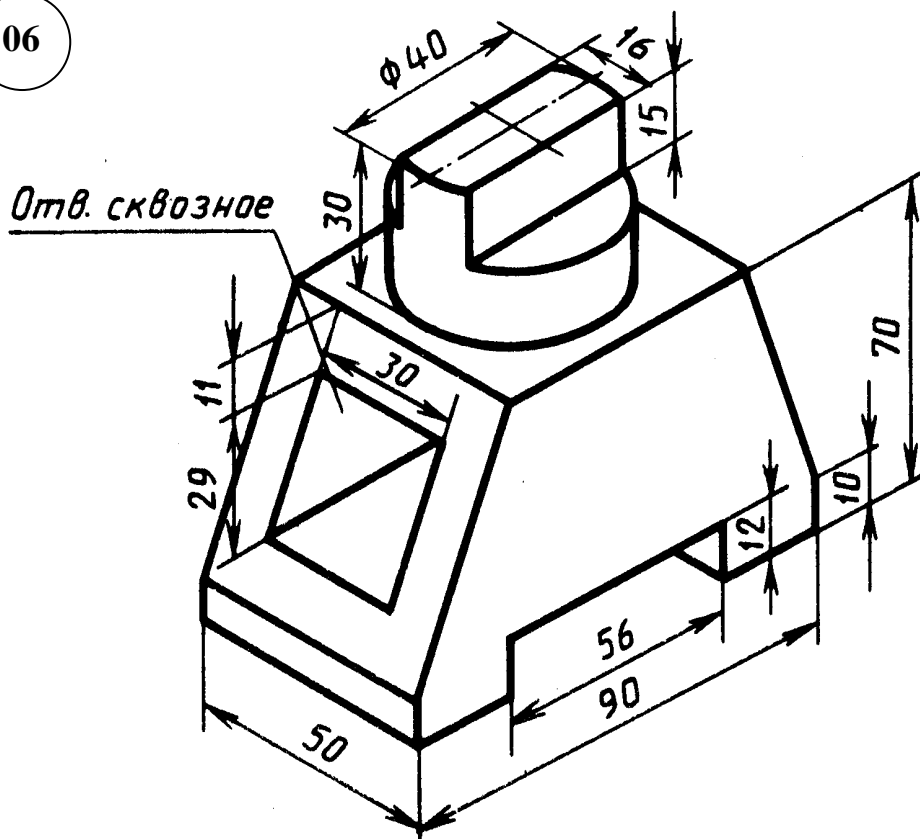
- ознакомиться с конструкцией детали по ее трем основным видам;
- выполнить два разреза (простой и сложный). Разрезы можно выполнить на чертеже графической работы 1 или на отдельном листе;

- правила обозначения и изображения разрезов должны соответствовать ГОСТ 2.305-2008.

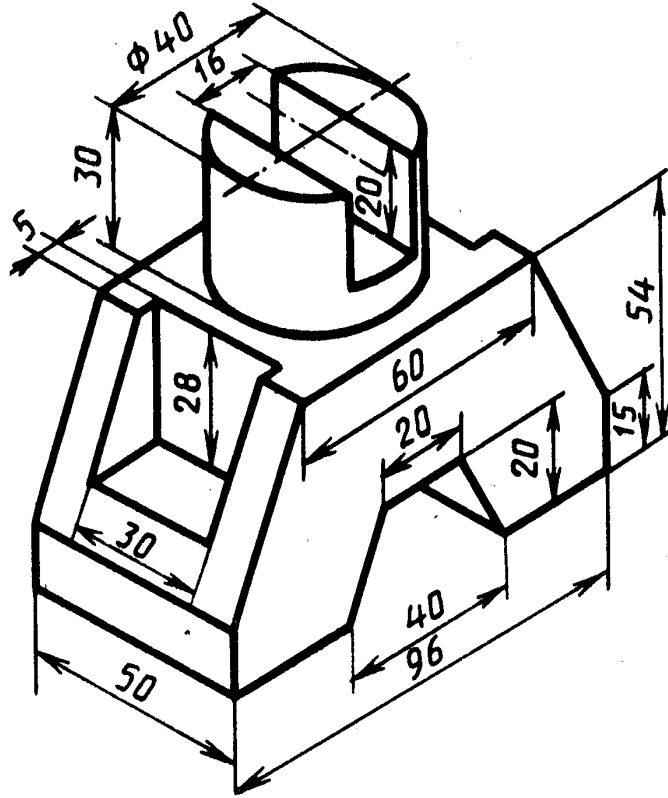
05



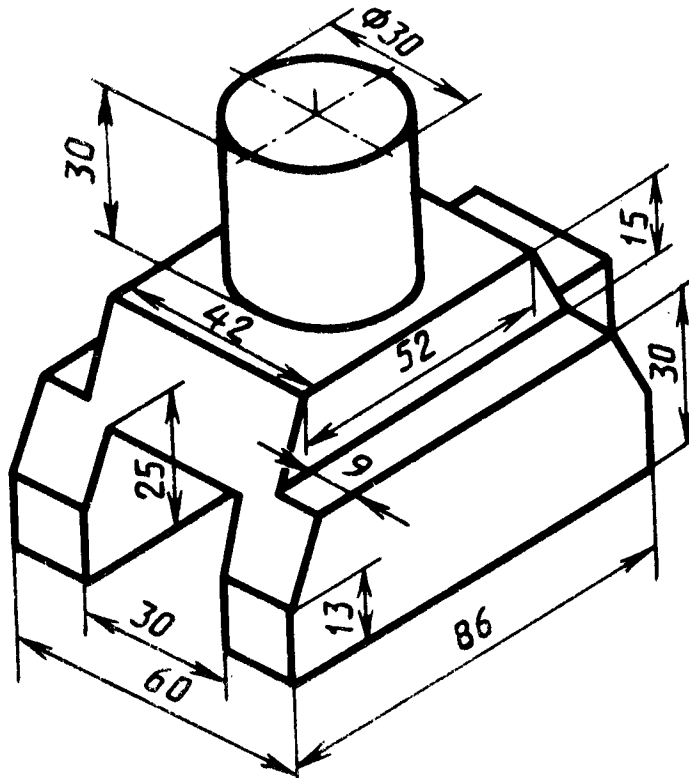
06



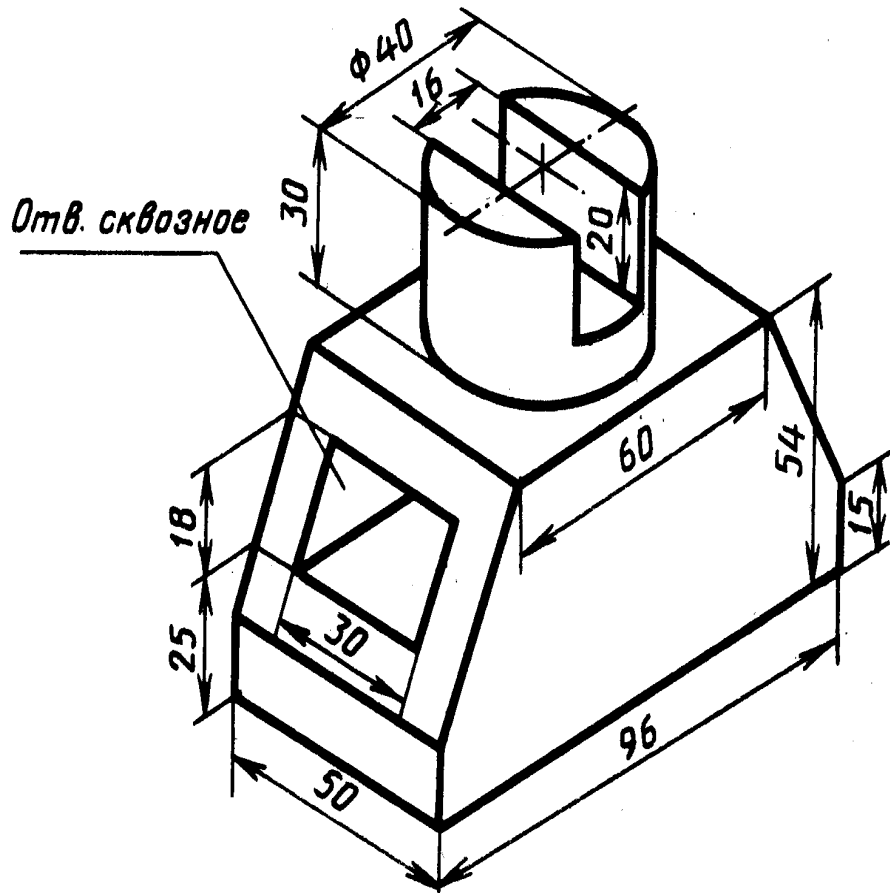
07



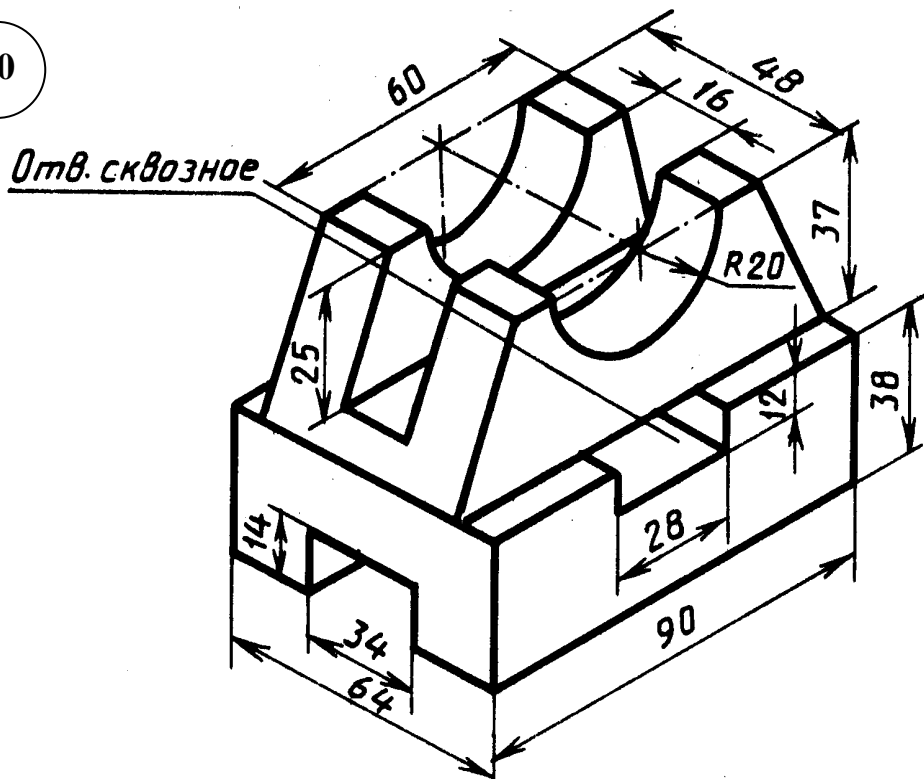
08



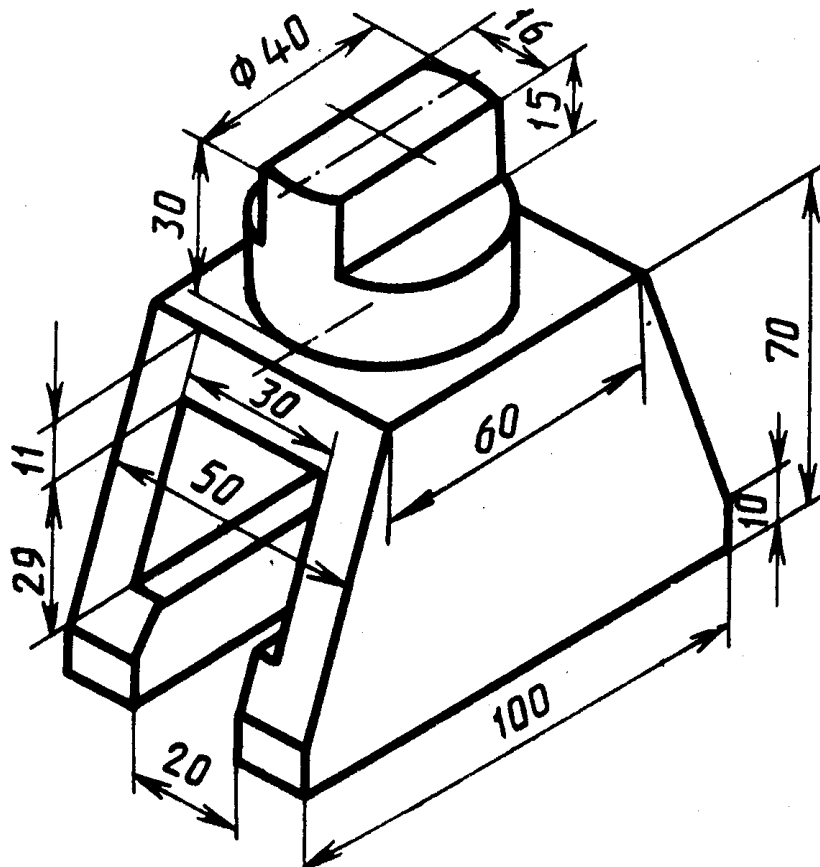
09



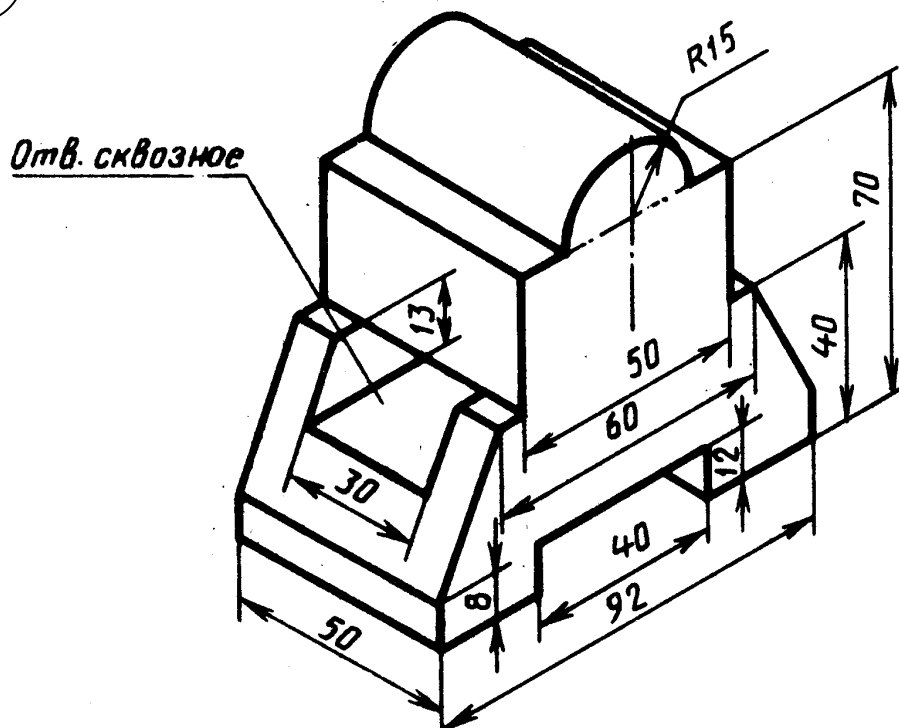
10



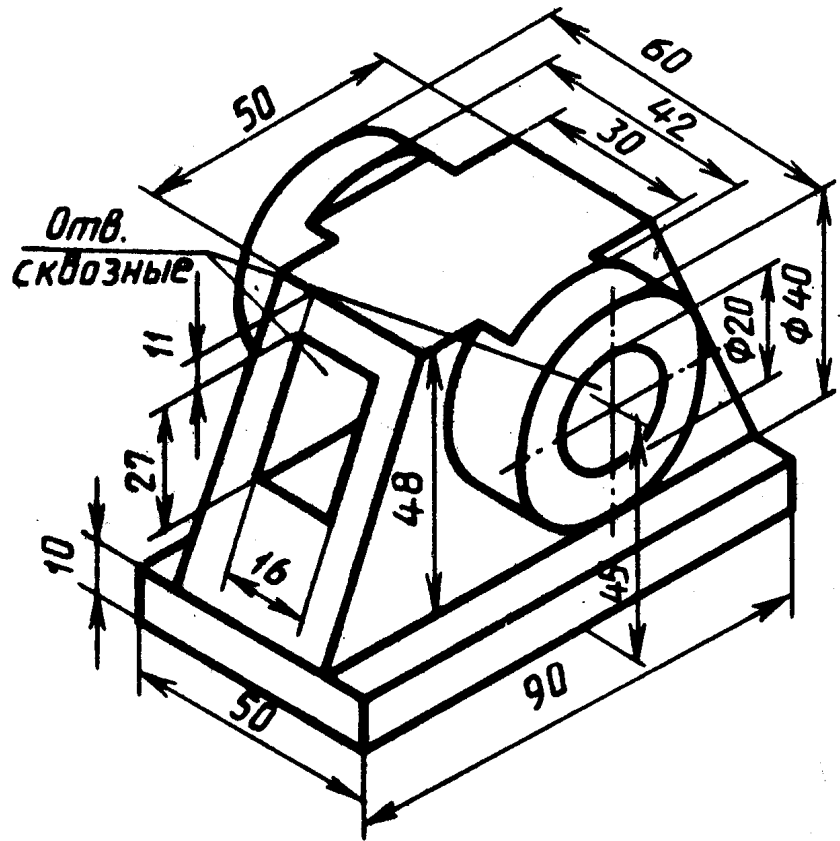
11



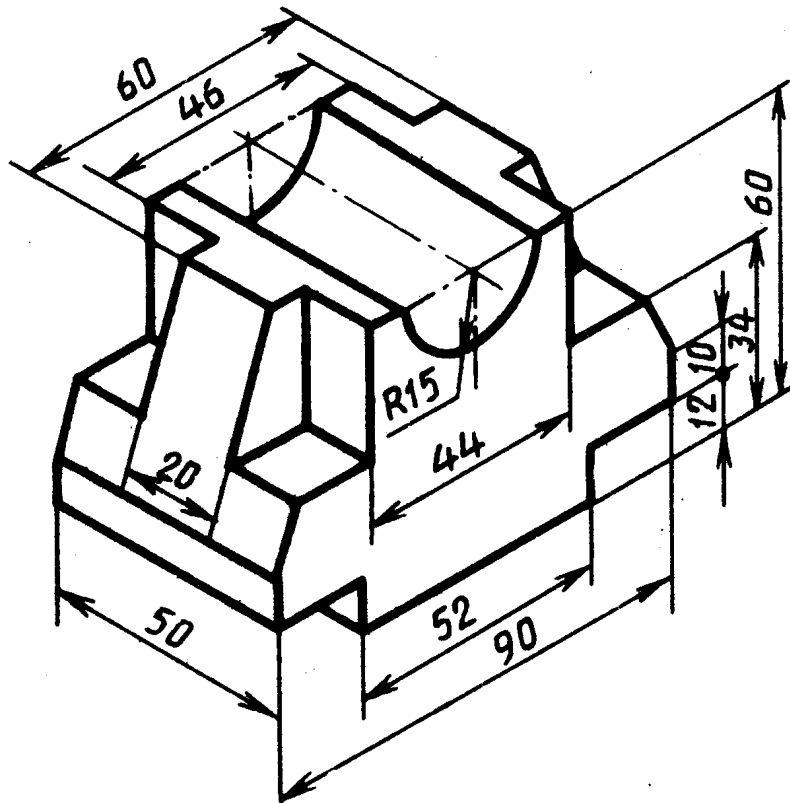
12



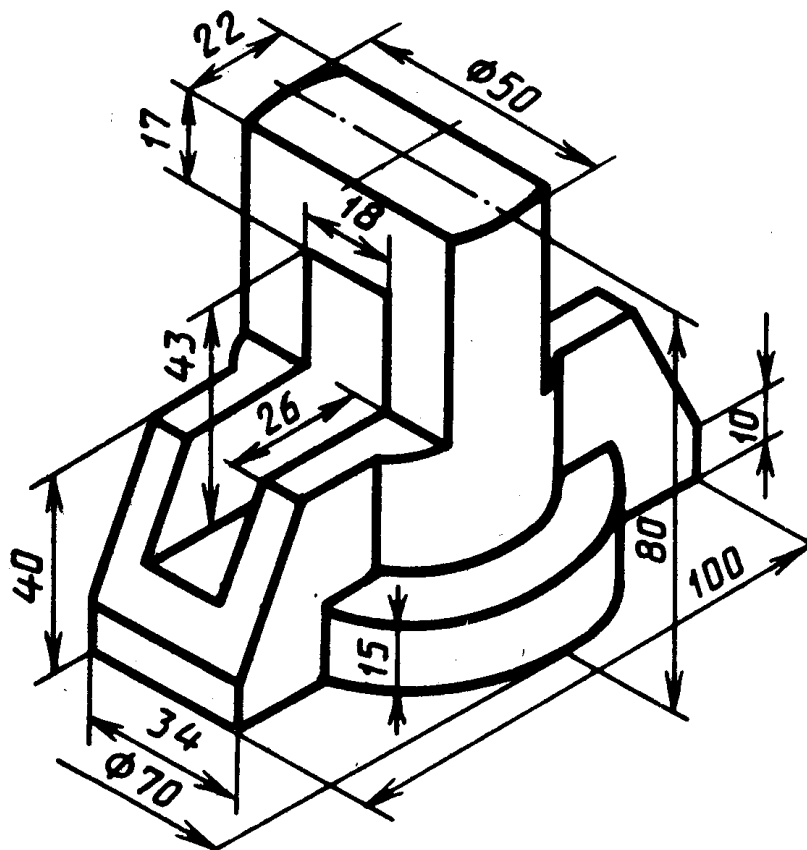
13



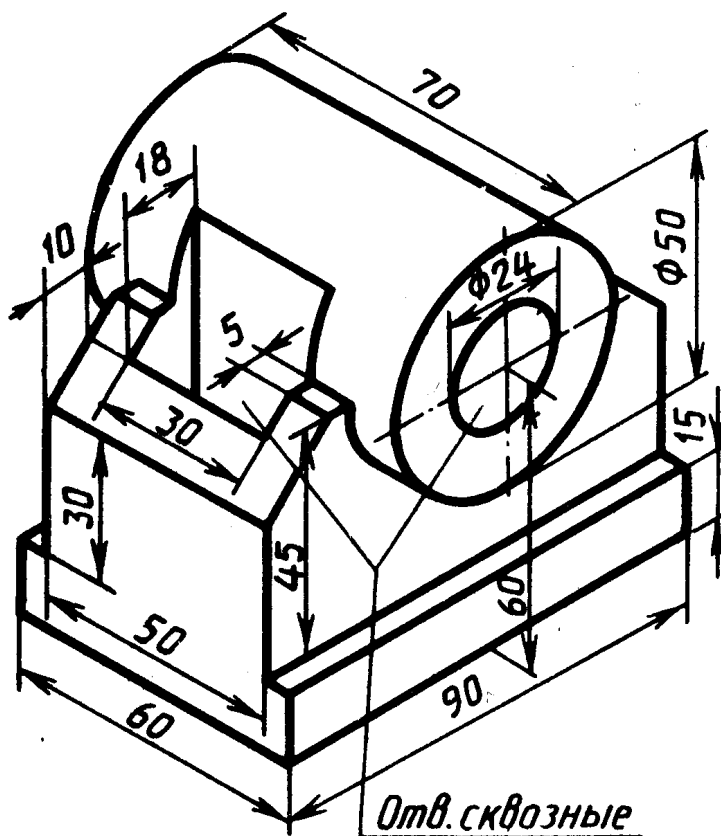
14



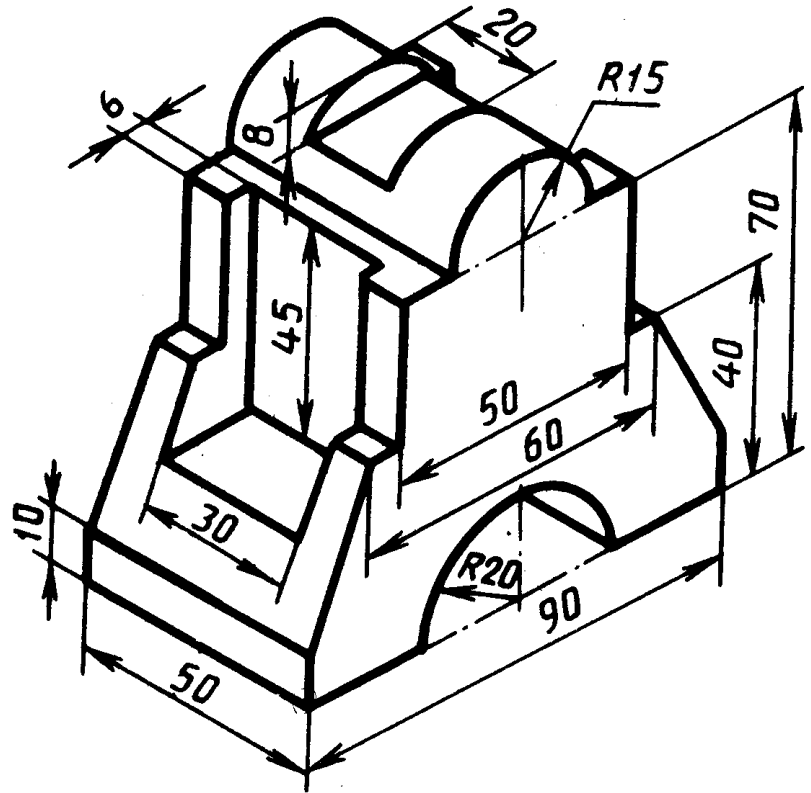
15



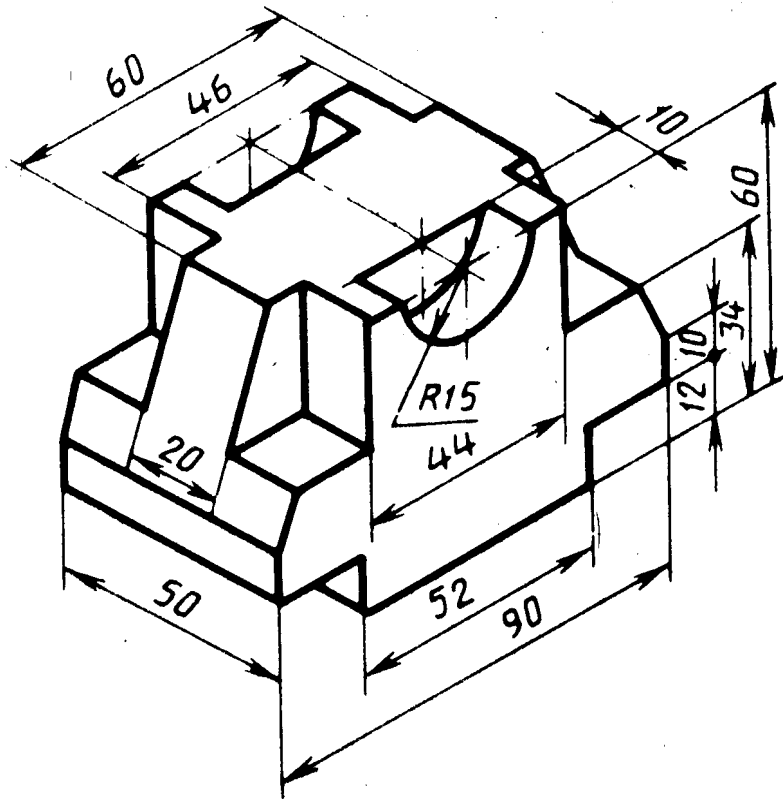
16



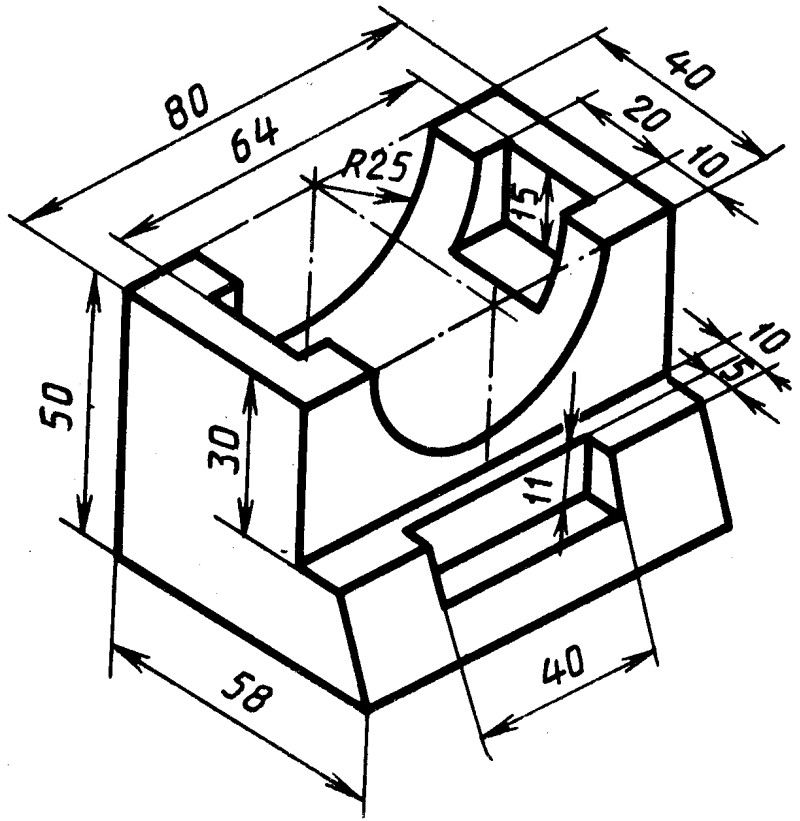
17



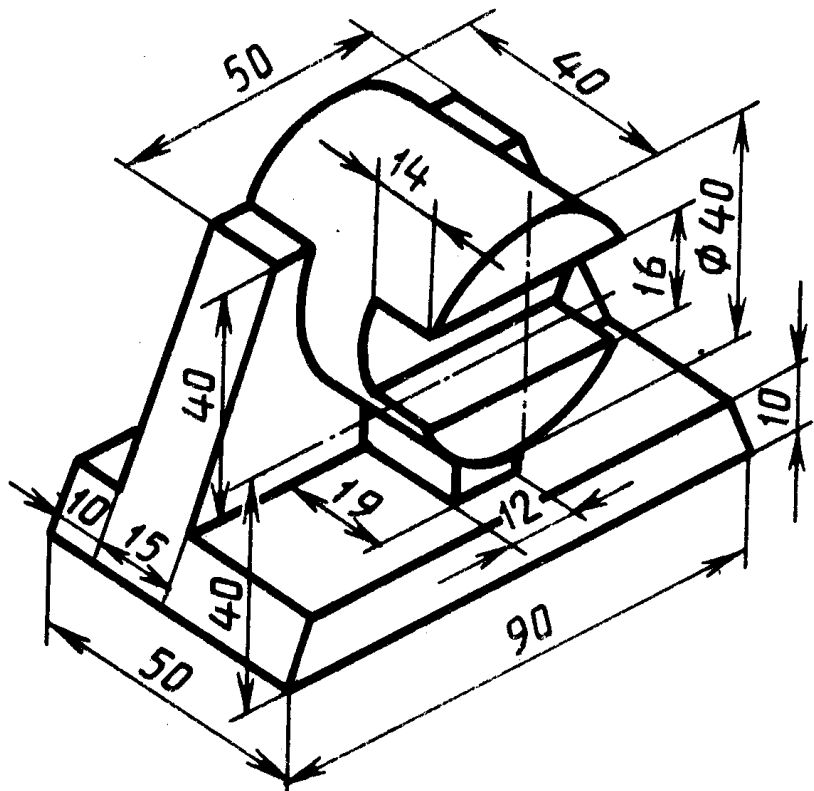
18



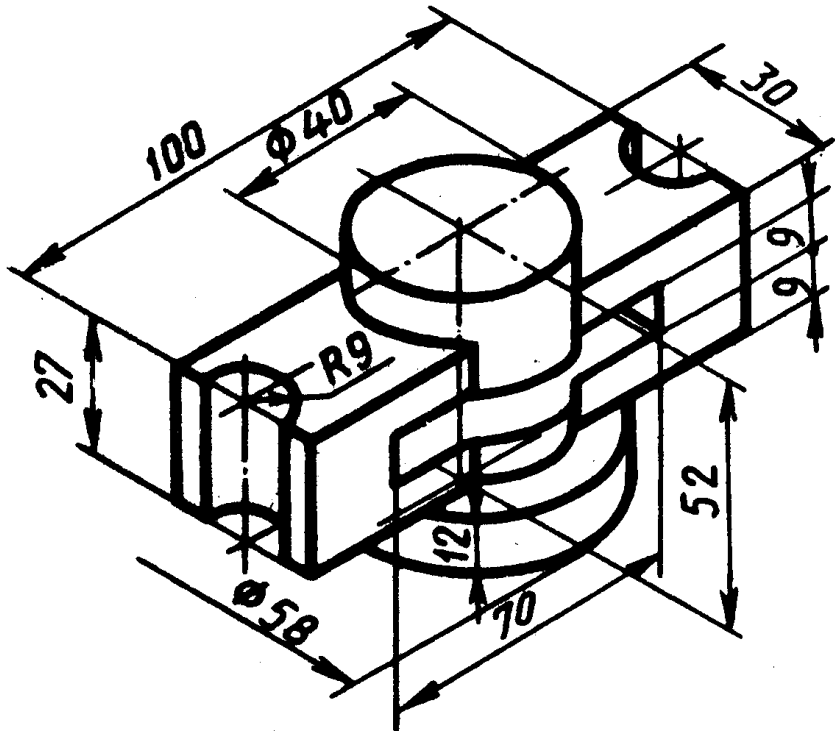
21



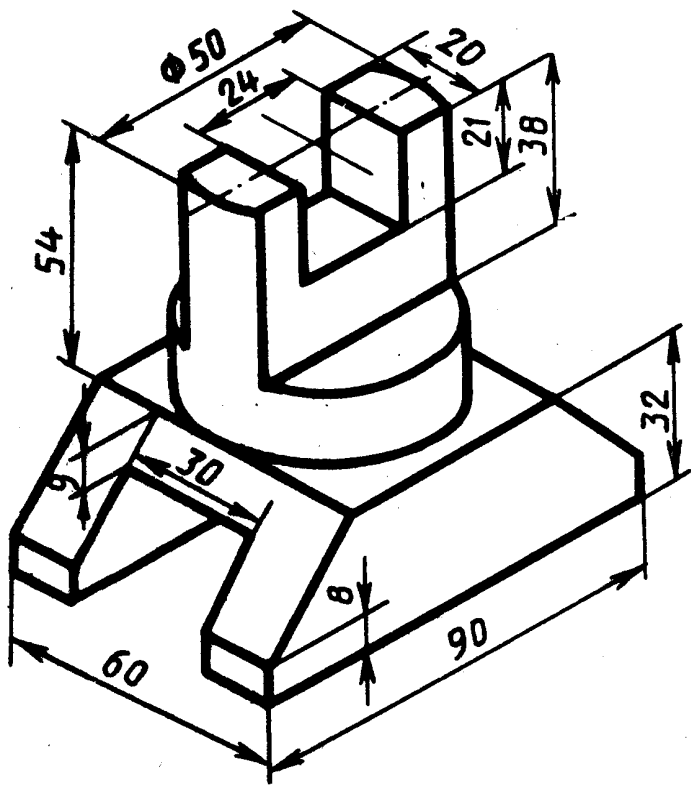
22



25



26



27

